

WAGI ATN i ATE

- najwyższa dokładność ważenia
- bardzo dobra czytelność wskazań
- kompaktowe wymiary
- automatyczna kalibracja wewn. wzorcem (ATN)
- RS232C i USB do drukarki, etykieciarki, skanera lub komputera



Wagi laboratoryjne serii ATN i ATE przeznaczone są do stosowania w laboratoriach, aptekach, zakładach jubilerskich i instytutach badawczych, gdzie wymagana jest wysoka dokładność pomiaru.



kalibracja wewn. (tylko ATN)



kalibracja zewn.



zgodność z GLP



data/godzina



konfiguracja wydruków



liczenie sztuk



procenty



sumowanie



inne jednostki



wybór szybkości ważenia



progi/selekcja



masa max



masa min



ważenie zwierząt



pomiar gęstości



pomiar siły



receptury



statystyka

Opcje na zamówienie



Podwieszanie
ważonej masy



Zestaw Hydro ATN

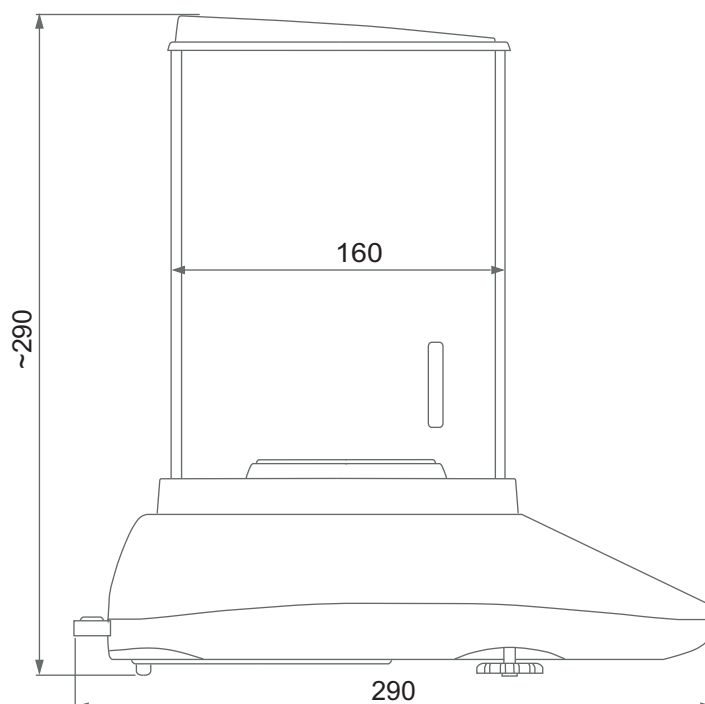
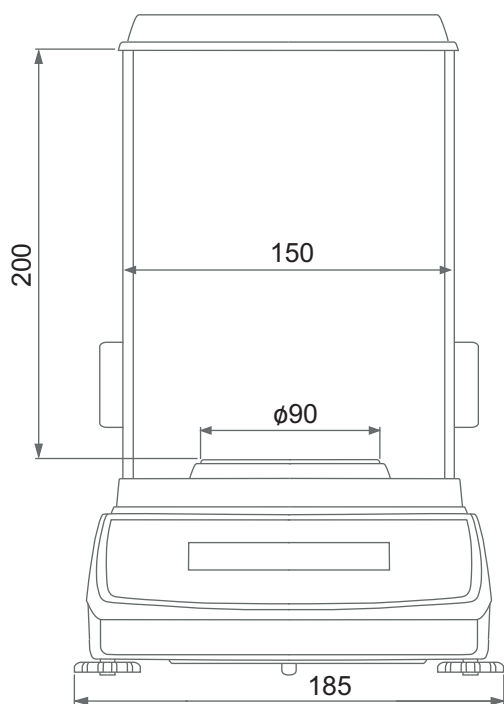


Pamięć wyników
ważen



Współpraca ze skanerem
i drukarką/etykieciarką

- haczyk do podwieszania ważonej masy
- zestaw Hydro ACN do pomiaru gęstości ciał stałych i cieczy
- pamięć wyników ważen (Alibi)
- interfejsy LAN albo Wi-Fi do pracy z komputerem
- złącze do skanera (RS232C+zasilanie)
- software: Statystyka **gratis**, Komunikacja **gratis** - zapis do pliku, ProCell - eksport do Excela



Wagi z możliwością legalizacji

M

Dane techniczne

Wagi z kalibracją wewnętrzną

ATN160

Wagi bez kalibracji wewn.

ATE160

Obciążenie (Max)	160g
Działka odczytowa (d)	0,1mg
Działka legalizacyjna (e)	1mg
Zakres tarowania	-160g
Klasa dokładności	I
Powtarzalność	0,1mg
Liniowość	±0,2mg
Dryft czułości	2 ppm/°C w zakresie +15 ÷ +35°C
Temperatura pracy	+18 ÷ +35°C
Czas ważenia	<3s
Jednostki masy	mg, g, ct, lb, oz, ozt, gr, dwt
Wyświetlacz	podświetlany LCD, wysokość cyfr 18mm
Interfejsy	RS232, USB-B opcje: LAN albo Wi-Fi
Wymiar szalki	90mm
Gabaryty	185x290x305mm
Wymiary komory ważenia	150x160x200mm
Zasilanie	~230V 50Hz 6VA / =12V 1,2A
Masa wagi	4,2kg
Zalecany wzorzec masy	E2 100g