

WAGI ACA/G i ACZ/G

- wysoka dokładność ważenia
- graficzny wyświetlacz wskazań
- podświetlanie wskazań
- kalibracja wewnętrznym wzorcem masy (ACA)
- RS232C, USB_A i USB_B do drukarki, etykieciarki, skanera lub komputera



Wagi analityczne serii ACA/G i ACZ/G przeznaczone są do stosowania w laboratoriach i instytutach badawczych, gdzie wymagana jest najwyższa dokładność pomiaru.



kalibracja zewn.



kalibracja wewn.



zgodność z GLP



baza produktów i Użytkowników



baza pomiarów



data/godzina



konfiguracja wydruków



liczenie sztuk



procenty



sumowanie ważeń



inne jednostki



inny język menu



wybór szybkości ważenia



progi/selekcja



masa max



masa min



pamięć alibi



ważenie zwierząt



pomiar gęstości



pomiar siły



receptury



statystyka

Opcje na zamówienie



Podwieszanie
ważonej masy



Klosz osłaniający
szalkę



Szklana zabudowa
szalki



Zestaw Hydro ACA

haczyk do podwieszania ważonej masy

przeźroczysty klosz osłaniający szalkę

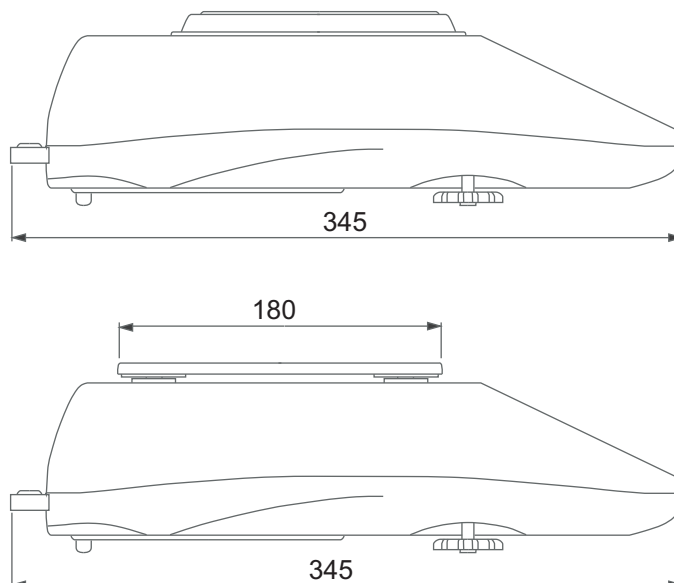
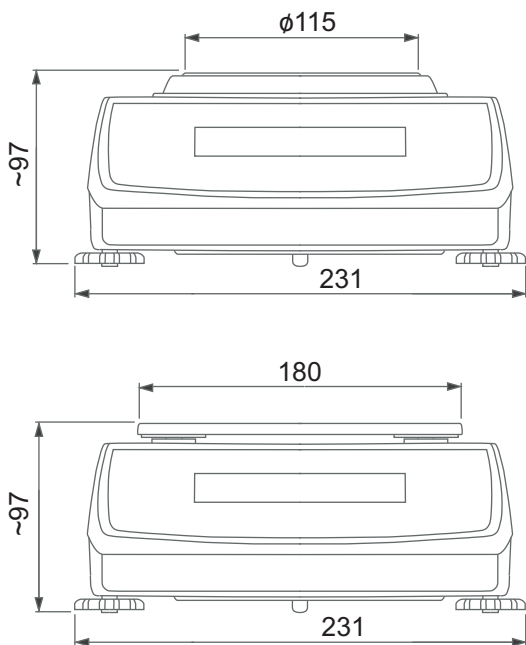
szklana zabudowa osłaniająca szalkę

zestaw Hydro ACA do pomiaru gęstości ciał stałych i cieczy

interfejsy LAN albo Wi-Fi do pracy z komputerem

złącze do skanera (RS232C + zasilanie)

programy komputerowe : Statystyka **gratis**, Komunikacja **gratis** - zapis do pliku, ProCell - eksport do Excela



Wagi z możliwością legalizacji

M

Dane techniczne

Wagi z kalibracją wewn.	ACA220G	ACA320G	ACA520G	ACA620G	ACA820G	ACA1000G	ACA2200G	ACA3200G	ACA4200G	ACA6200G
Wagi bez kalibracji wewn.	ACZ220G	ACZ320G	ACZ520G	ACZ620G	ACZ820G	ACZ1020G	ACZ2200G	ACZ3200G	ACZ4200G	ACZ6200G
Obciążenie (Max)	220g	320g	520g	620g	820g	1020g	2200g	3200g	4200g	6200g
Działka odczytowa (d)	0,001g	0,001g	0,001g	0,001g	0,001g	0,001g	0,01g	0,01g	0,01g	0,01g
Działka legalizacyjna (e)	0,01g	0,01g	0,01g	0,01g	0,01g	0,01g	0,1g	0,1g	0,1g	0,1g
Zakres tarowania	-220g	-320g	-520g	-620g	-820g	-1020g	-2200g	-3200g	-4200g	-6200g
Klasa dokładności	II									
Powtarzalność						0,001g		0,01g		0,02g
Linijność						± 0,002g		± 0,02g		± 0,02g
Temperatura pracy	+10 ÷ +40°C									
Czas ważenia	<3s									
Wymiar szalki						115mm			180x180mm	
Wyświetlacz	graficzny 110x35mm									
Gabaryty (z nóżkami)	231x345x97mm									
Interfejsy	RS232, USB_A, USB_B opcje: LAN albo Wi-Fi									
Jednostki masy	mg, g, kg, ct, lb, oz, ozt, gr, dwt									
Języki menu	ENG, PL, DE, ESP, FRA, IT, CZ, RUS, UA									
Zasilanie	~230V 50Hz 9VA / =12V 1,2A									
Masa wagi	4kg									
Zalecany wzorzec masy	F2 200g		F1 500g			E2 1000g		F2 2000g		F1 5000g