

WAGI

ATA/G i ATZ/G

- wysoka dokładność ważenia
- bardzo dobra czytelność wskazań
- wyświetlacz graficzny
- kalibracja wewnętrznym wzorcem masy (ATA/G)
- RS232C i USB do drukarki, etykieciarki, skanera lub komputera
- PS/2 do klawiatury komputerowej



Wagi laboratoryjne serii ATA/G i ATZ/G przeznaczone są do stosowania w laboratoriach, aptekach, zakładach jubilerskich i instytutach badawczych, gdzie wymagana jest wysoka dokładność pomiaru.



kalibracja zewn.



kalibracja wewn.



zgodność z GLP



baza produktów



data/godzina



konfiguracja wydruków



liczenie sztuk



procenty



sumowanie



inne jednostki



wyбір szybkości ważenia



progi/selekcja



masa max



masa min



ważenie zwierząt



pomiar gęstości



pomiar siły

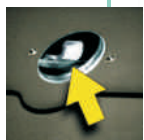


receptury



statystyka

Opcje na zamówienie



Podwieszanie
ważonej masy



Klosz osłaniający
szalkę



Zestaw Hydro ATA



Pamięć wyników
ważen (Alibi)



Współpraca ze skanem
i drukarką/etykieciarką

haczyk do podwieszania ważonej masy

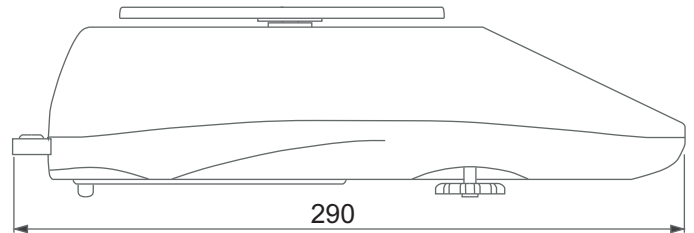
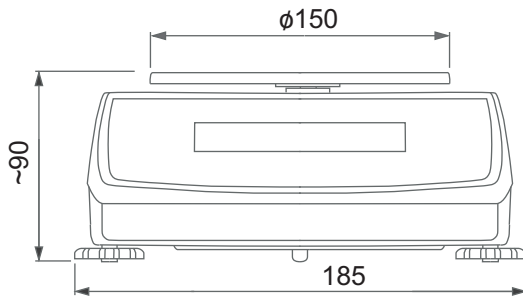
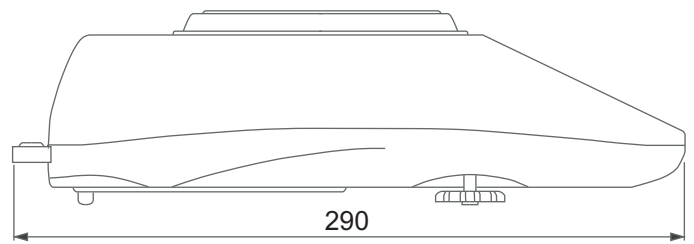
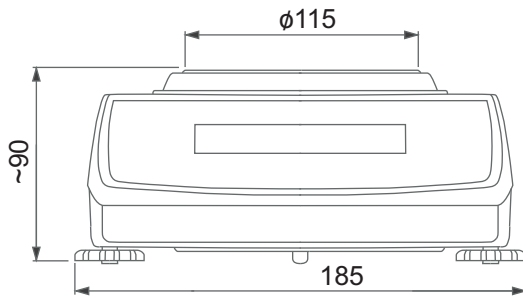
zestaw Hydro ATA do pomiaru gęstości ciał stałych i cieczy

pamięć wyników ważen (Alibi)

interfejsy LAN albo Wi-Fi do pracy z komputerem

złącze do skanera (RS232C+zasilanie)

programy komputerowe: Statystyka **gratis**, Komunikacja **gratis** - zapis do pliku, ProCell - eksport do Excela



Wagi z możliwością legalizacji **M**

Dane techniczne

Wagi z kalibracją wewnętrzną	ATA220G	ATA320G	ATA520G	ATA1200G	ATA2200G
Wagi bez kalibracji wewn.	ATZ220G	ATZ320G	ATZ520G	ATZ1200G	ATZ2200G
Obciążenie (Max)	220g	320g	520g	1200g	2200g
Działka odczytowa (d)	0,001g	0,001g	0,001g	0,01g	0,01g
Działka legalizacyjna (e)	0,01g	0,01g	0,01g	0,1g	0,1g
Zakres tarowania	-220g	-320g	-520g	-1200g	-2200g
Klasa dokładności	II				
Powtarzalność	0,001g		0,01g		0,01g
Liniowość	$\pm 0,002g$		$\pm 0,02g$		$\pm 0,02g$
Temperatura pracy	+10 ÷ +40°C				
Dryft czułości	2 ppm/°C w zakresie +15 ÷ +35°C				
Czas ważenia	<3s			<2s	
Wymiar szalki	115mm			150mm	
Wyświetlacz	graficzny wyświetlacz tekstów				
Gabaryty (z nóżkami)	185x290x90mm				
Interfejsy	RS232, USB_B, PS/2, opcje: LAN albo Wi-Fi				
Jednostki masy	mg, g, kg, ct, lb, oz, ozt, gr, dwt				
Zasilanie	~230V 50Hz 6VA / =12V 1,2A				
Masa wagi	2,6kg				
Zalecany wzorzec masy	F2 200g	F2 200g	F1 500g	F2 1000g	F2 2000g