

I N S T R U K C J A O B S Ł U G I

# PLATFORMY WAŻĄCE

## SERIA YF, YN, YW, YWP, YWS



Edycja 3  
09.2014

Instrukcja wydana przez „Yakudo Plus” Sp. z o.o.

Jeśli masz jakieś uwagi lub znalazłeś w tej publikacji jakiegokolwiek błędy, prosimy o kontakt z przedstawicielem DIGI.

**YAKUDO PLUS** sp. z o.o.

43-100 Tychy

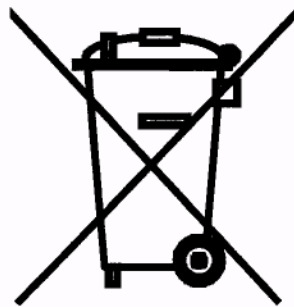
ul. Nad Jeziorem 85

Tel. (32) 218-69-10

Fax.(32) 218-69-15

[yakudo@yakudo.eu](mailto:yakudo@yakudo.eu)

Urządzenie oznakowane jest symbolem jak poniżej i jest zgodne z dyrektywą Unii Europejskiej 2002/96/EC.



Jeśli urządzenie zostaje wycofane z eksploatacji i kończy się jego przydatność produkcyjna, skontaktuj się z przedstawicielem DIGI w celu bezpiecznej utylizacji, zgodnej z umową kupna i lokalnym ustawodawstwem.

## REJESTR ZMIAN

DATA	NR EDYCJI	IMIĘ I NAZWISKO	UWAGI
10.2012	1	Mariusz Kubera	
01.2014	2	Mariusz Kubera	Dodano informacje o platformie ważącej typu YWS
09.2014	3	Mariusz Kubera	Uzupełniono informacje dot. rozmiarów platform YW

**SPIS TREŚCI**

<b>1. WPROWADZENIE .....</b>	<b>5</b>
<b>2. BEZPIECZEŃSTWO .....</b>	<b>5</b>
<b>3. PARAMETRY TECHNICZNE .....</b>	<b>6</b>
3.1 Platformy jednoczujnikowe. ....	6
3.1.1 Seria YW.....	6
3.2 Platformy czteroczujnikowe. ....	7
3.2.1 Seria YN- platformy najazdowe. ....	7
3.2.2 Seria YF – platformy fundamentowe .....	8
3.2.3 Seria YWP.....	10
3.2.4 Sumatory.....	11
<b>4. PRODUKTY YAKUDO PLUS A OCHRONA ŚRODOWISKA .....</b>	<b>13</b>

## 1. WPROWADZENIE

Materiał zawarty w tym dokumencie jest prawnie zastrzeżony i nie może być zmieniony, powielany oraz kopiowany w całości lub w części bez odpowiedniej pisemnej zgody producenta.

Producent nie ponosi żadnej odpowiedzialności za błędy i uszkodzenia wynikłe z nieodpowiedniej interpretacji zawartych w dokumencie procedur. Procedury obsługowe jak i właściwości i cechy urządzenia mogą się różnić w zależności od zastosowanej wersji oprogramowania.

Instrukcja jest skierowana zarówno do użytkowników jak i do obsługi technicznej instalującej i obsługującej urządzenie firmy DIGI. Zapoznanie się z treścią instrukcji obsługi pomoże uniknąć wielu problemów, zwiększyć wydajność produkcji oraz poprawić atrakcyjność oferowanych produktów.

Obsługujący urządzenie powinien w pełni rozumieć zawarte w tej instrukcji zalecenia i procedury.

## 2. BEZPIECZEŃSTWO

Producent firma YAKUDO PLUS nie bierze odpowiedzialności za jakiegokolwiek uszkodzenia lub obrażenia spowodowane w wyniku zaniedbania wywołanego niedokładną znajomością instrukcji lub nieostrożnością podczas instalacji, obsługi lub naprawy urządzenia, które niniejsza instrukcja opisuje.



### PAMIĘTAJ!!!

- **Każdy użytkownik obsługujący urządzenie powinien zapoznać się treścią instrukcji i postępować zgodnie z zawartymi w niej wskazówkami. Kadra zarządzająca zobowiązana jest do przeprowadzenia szkolenia odnośnie użytkowania urządzenia.**
- **Nigdy nie należy zmieniać kolejności czynności, których wykonanie opisuje poniższa instrukcja.**
- **Nie zezwala się na jakiegokolwiek modyfikacje urządzenia lub jego części pod groźbą utraty gwarancji.**
- **Nie wolno obciążać platformy ważącej masą towaru przekraczającą maksymalne obciążenie.**
- **Ważony produkt powinien zawsze znajdować się centralnie na platformie ważącej. Należy unikać sytuacji, gdy ważony produkt jest umiejscowiony w narożniku platformy.**
- **Naprawy mogą być wykonywane tylko przez wykwalifikowany i przeszkolony personel techniczny.**
- **W razie potrzeby urządzenie należy czyścić środkami adekwatnymi do stopnia szczelności określonego przez producenta. Nie należy stosować rozpuszczalników oraz innych silnych detergentów.**
- **Podczas czyszczenia wagi należy zwrócić szczególną uwagę na plomby i cechy legalizacyjne oraz na tabliczkę znamionową urządzenia. Urządzenie należy czyścić w taki sposób by nie uszkodzić w/w elementów.**
- **Waga powinna być wypoziomowana i ustawiona na równym, stabilnym podłożu.**



### UWAGA!!!

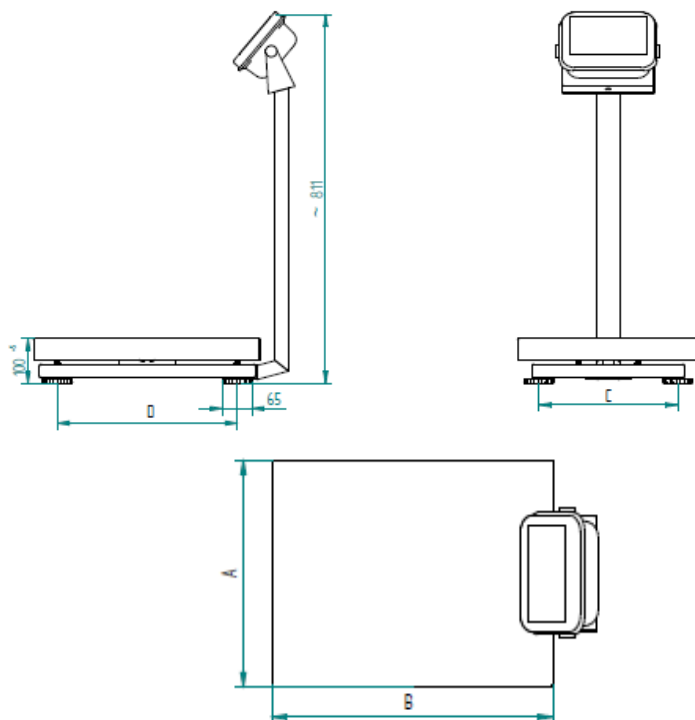
- **GNIAZDO ZASILAJĄCE URZĄDZENIA POMIAROWEGO POWINNO BYĆ WYPOSAŻONE W BOLEC UZIEMIĄJĄCY.**
- **GNIAZDO ZASILAJĄCE POWINNO BYĆ ZAINSTALOWANE BLISKO MIEJSCA PRACY URZĄDZENIA BY ŁATWO MOŻNA BYŁO ODŁĄCZYĆ WTYCZKĘ.**
- **URZĄDZENIE POMIAROWE DO KTÓREGO PLATFORMA WAŻĄCA BĘDZIE PODŁĄCZONA NIE POWINNO BYĆ ZASILANE Z TEJ SAMEJ LINII ZASILAJĄCEJ, CO INNE URZĄDZENIA DUŻEJ MOCY NP. AGREGATY CHŁODNICZE, PIECE GASTRONOMICZNE, itp.**

### 3. PARAMETRY TECHNICZNE

Platformy ważące powinny być dopasowane do wymagań stawianych przez środowisko w którym mają być zainstalowane. W zależności od wielkości, platformy zbudowane są na bazie jednego lub czterech czujników tensometrycznych. Wybór odpowiednich, dopasowanych do warunków pracy czujników tensometrycznych pozwoli na długoletnie, bezawaryjne korzystanie z platform.

#### 3.1 Platformy jednoczujnikowe.

##### 3.1.1 Seria YW.



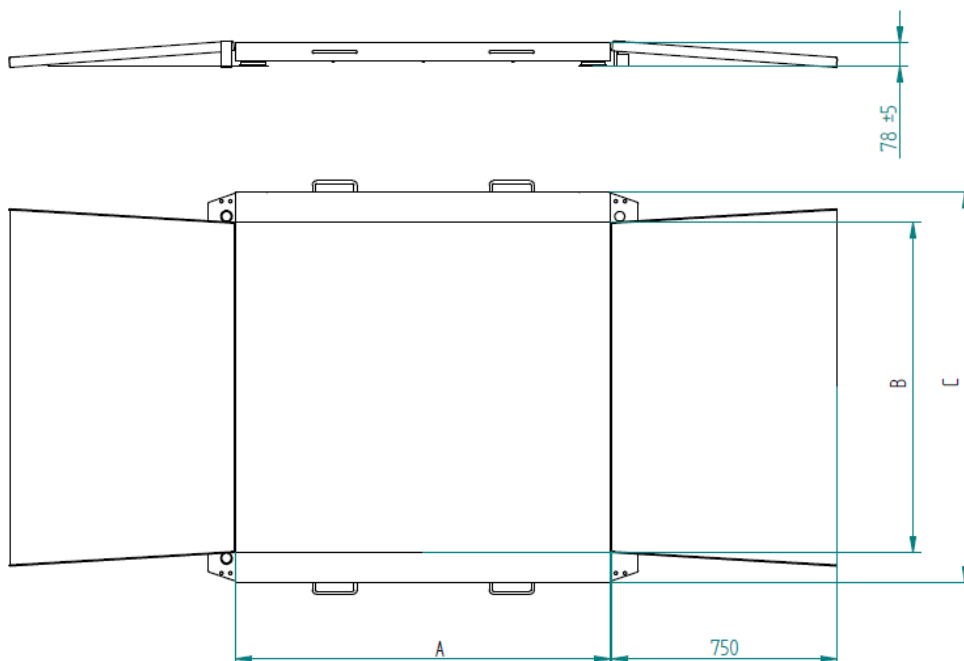
Rysunek poglądowy dotyczy platform serii YW

Tabela poniżej przedstawia rozmiary i nośności dla poszczególnych platform typoszeregu serii YW.

Model	Nośność maksymalna (kg)	Wymiary (długość)x(szerokość) (A)x(B) wysokość stała =100mm ± 5mm				
		R1 (C=300, D=250)	R2 (C=306, D=396)	R3 (C=406, D=396)	R4 (C=506, D=496)	R5 (C=706, D=706)
YW3	3kg	350x350				
YW6	6kg	350x350				
YW15	15kg	350x350	400x500	500x500		
YW30	30kg	350x350	400x500	500x500	600x600	
YW60	60kg	350x350	400x500	500x500	600x600	
YW150	150kg	350x350	400x500	500x500	600x600	800x800
YW300	300kg				600x600	800x800

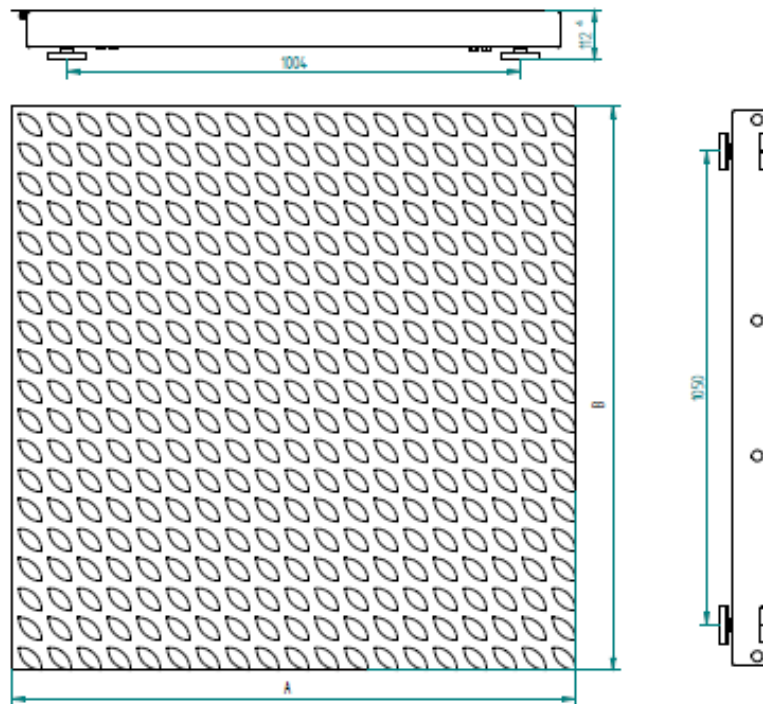
3.2 Platformy czteroczujnikowe.

3.2.1 Seria YN- platformy najazdowe.

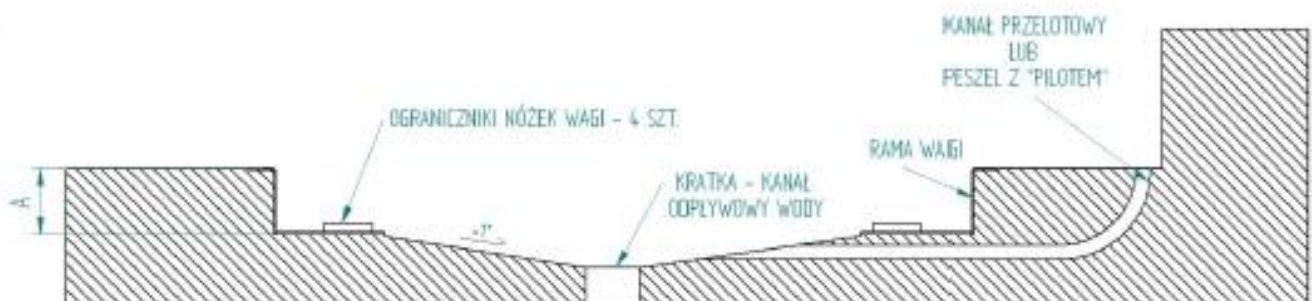


Model	Nośność maksymalna (kg)	Wymiary (mm)								
		Wysokość stała = 78mm±5mm								
		R1			R2			R3		
A	B	C	A	B	C	A	B	C		
YN300	300kg	1000	1000	1200	1250	1100	1300	1500	1500	1700
YW600	600kg									
YW1500	1500kg									

## 3.2.2 Seria YF – platformy fundamentowe



Częścią wagi fundamentowej jest jej rama. Poniżej rysunek poglądowy objaśniający sposób wmurowania ramy.

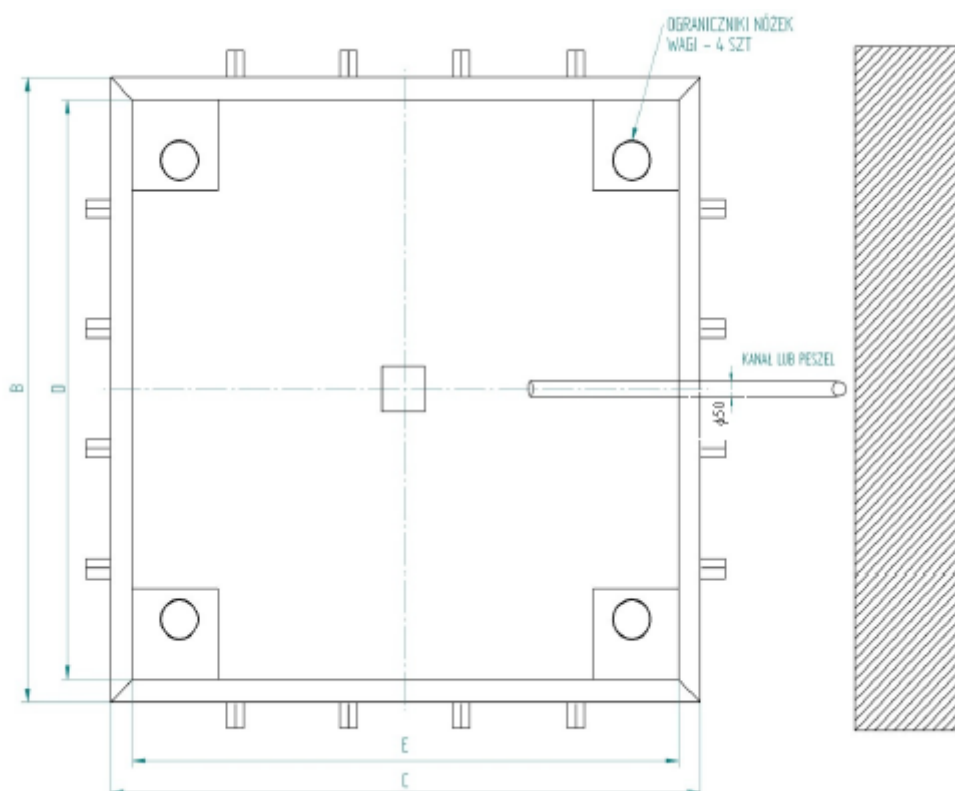


Model	Nośność maksymalna (kg)	Wymiary (mm)			
		Wysokość stała = 112mm±5mm			
		R1	R2	R3	R4
		A x B	A x B	A x B	A x B
YWF300	300kg	1000 x 1250	1250 x 1250		
YWF600	600kg	1000 x 1250	1250 x 1250	1500 x 1500	
YWF1500	1500kg	1000 x 1250	1250 x 1250	1500 x 1500	
YWF3000	3000kg			1500 x 1500	1500 x 2000
YWF6000	6000kg				1500 x 2000



Tabela poniżej przedstawia wymiary ram dla poszczególnych wag.

Rozmiar platformy ważącej	Wymiary ram				
	A	B	C	D	E
R1 1000 x 1250	135	1120	1370	1020	1270
R2 1250 x 1250	120	1370	1370	1270	1270
R3 1500 x 1500	120	1620	1620	1520	1520
R4 2000 x 1500	120	2120	1620	2020	1520



Zdjęcia poniżej przedstawiają ramę przed i po osadzeniu.



Rama przed osadzeniem.



Narożnik po osadzeniu ramy

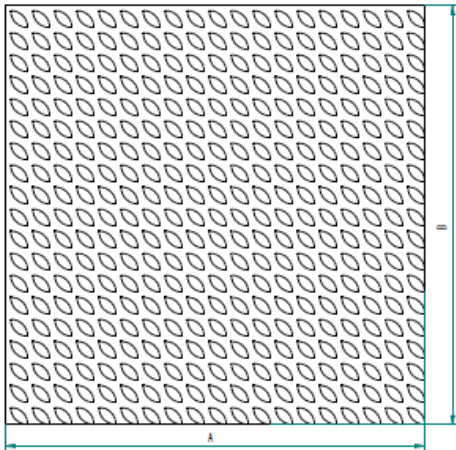
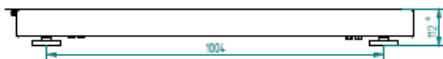


Widok całej ramy po osadzeniu.



Peszel z wyprowadzonym „pilotem”.

**3.2.3 Seria YWP**



Model	Nośność maksymalna	Wymiary (mm)			
		Wysokość stała = 112mm±5mm			
		R1	R2	R3	R4
		A x B	A x B	A x B	A x B
YWP600	600kg	1000 x 1000	1000 x 1250	1250 x 1250	1500 x 1500
YWP1500	1500kg				

**3.2.4 Sumatory.**

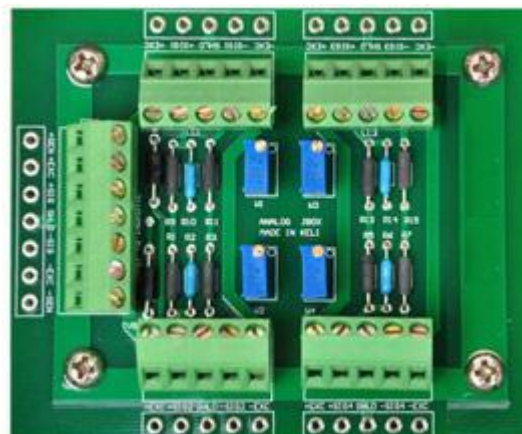
W platformach czteroczujnikowych do łączenia i sumowania sygnałów z czujników stosuje się sumatory. W przypadku stosowania czujników dla których wymagane jest wyrównanie różnic czułości korekty dokonujemy przy pomocy rezystorów korygujących (patrz zdjęcie poniżej). Sumatory zamknięte są w obudowach o różnym stopniu szczelności, które montowane są do ramy platformy ważącej.

W platformach ważących Yakudo Plus stosowane są dwa typy sumatorów (patrz zdjęcia poniżej).

Dla wag najazdowych:



Dla pozostałych platform:



 **UWAGA !!!**

W przypadku zastosowania przetworników tensometrycznych o tej samej czułości, zastosowany sumator pozbawiony jest rezystorów korygujących w miejscu których wstawione są zwory.

 **UWAGA !!!**

Przed połączeniem przewodów sygnałowych czujników tensometrycznych upewnij się co do typu sygnału. Przewód połącz zgodnie z opisem przy złączu sumatora.

#### 4. PRODUKTY YAKUDO PLUS A OCHRONA ŚRODOWISKA



##### **Opakowanie urządzenia**

Do opakowania urządzeń na czas transportu od producenta do dystrybutora i dalej do klienta, stosowane są materiały, które nadają się do odzysku. Są to tekturowe pudła lub drewniane skrzynie. Po instalacji urządzenia, zużyte opakowanie urządzenia składować w miejscu wyznaczonym przez lokalne władze.



##### **Urządzenie**

Gdy zdecydujesz się na złomowanie i wyrzucenie urządzenia, pamiętaj, że ze względu na materiały z jakich zostało ono wyprodukowane, wciąż stanowi pewną wartość. Nie składować go jako odpady przemysłowe, lecz dowiedzieć się o możliwości ewentualnego odzysku niektórych elementów.

Producent zobowiązuje się do odbioru urządzenia po zakończeniu jego eksploatacji.